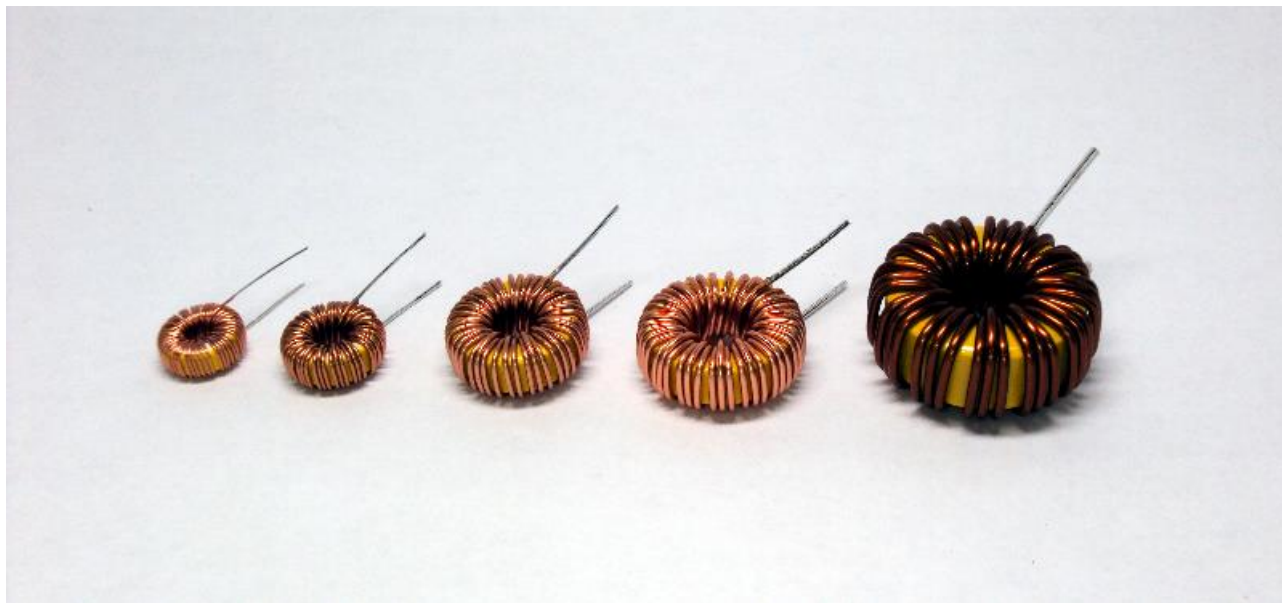


お客様のご要望に応じて特色のあるチョークコイルをご提供いたします



『IDMシリーズ』の特長

- 1 鉄ダスト圧粉コア使用
- 2 標準的な[C]タイプ、より低ロスな[F]タイプの2種類を用意
- 3 圧粉コア系コイルで最も低コスト

『IDMシリーズ』の用途例

- ・ SW電源の平滑チョーク
- ・ 調光チョーク
- ・ 力率補正
- ・ ノーマルモードノイズ除去

品名構成例



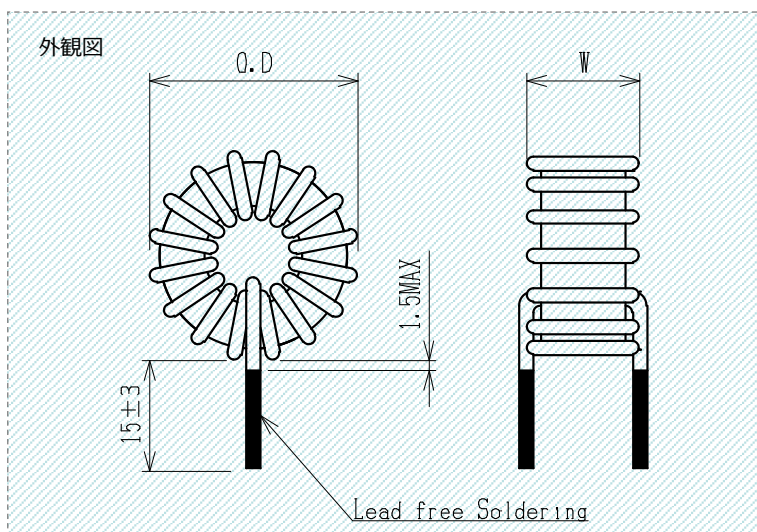
※用途により横型、台座付きも承ります

記号	インダクタンス
1R0	1 μ H
100	10 μ H
101	100 μ H
102	1000 μ H

サイズ仕様（一例） / Specification (An example)

品名	定格電流 (A)	インダクタンス (μH) $I=0$ $\pm 20\%$	RDC ($\text{m}\Omega$) MAX	寸法O.D (mm) MAX	寸法W (mm) MAX	線径 (ϕ)
IDM-T06C-01101	1	100	175	14	7	0.4
IDM-T06C-02530	2	53	70	14.5	7.5	0.55
IDM-T08C-02300	2	30	50	16	8	0.6
IDM-T08C-02670	2	67	75	16	9	0.6
*IDM-T08C-02550-SE	2	55	70	17	12	0.6
*IDM-T08C-02121	2	124	100	17	12	0.6
IDM-T09C-03490	3	49	35	22	10	0.8
IDM-T09C-03111	3	107	55	22	11	0.8
IDM-T13C-05410	5	41	25	26	11	1.0
IDM-T13C-05930	5	93	35	26	12	1.0
*IDM-T13C-06480	6	48	20	27	15	1.2
*IDM-T13C-06101	6	103	25	27	16	1.2
IDM-T15C-08540	8	54	15	35	18	1.5
IDM-T15C-08121	8	121	20	35	19	1.5

*厚コアタイプ



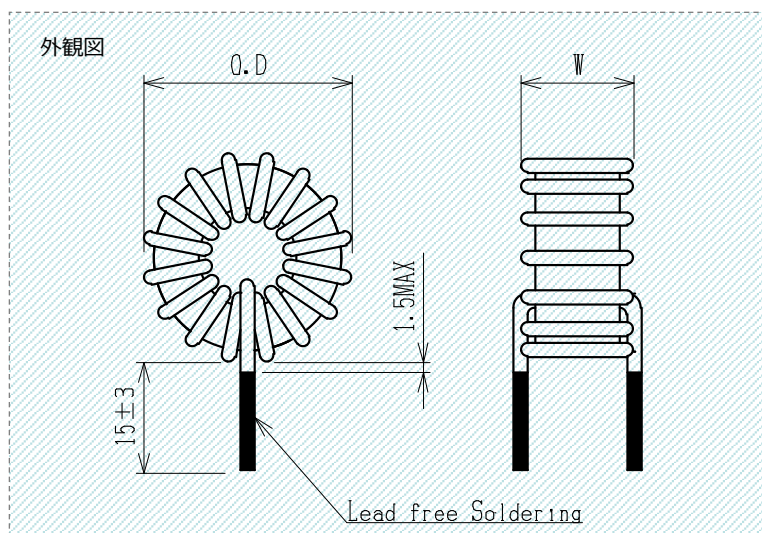
- ・本製品はRoHS2.0指令に準拠しています
- ・インダクタンス測定条件：1kHz
- ・使用銅線：UEWまたはPEW
- ・使用温度範囲：-30°C～+125°C
(コイルの自己発熱による温度上昇分を含む)

※別仕様でのご相談を承ります
チョークコイル設計確認シートをご利用ください

サイズ仕様（一例） / Specification (An example)

品名	定格電流 (A)	インダクタンス (μH) I=0 ±20%	RDC (mΩ) MAX	寸法O.D (mm) MAX	寸法W (mm) MAX	線径 (φ)
IDM-T06F-01950	1	95	175	14	7	0.4
IDM-T06F-02510	2	51	70	14.5	7.5	0.55
IDM-T08F-02300	2	30	50	16	8	0.6
IDM-T08F-02670	2	67	75	16	9	0.6
IDM-T09F-03450	3	45	35	22	10	0.8
IDM-T09F-03101	3	100	55	22	11	0.8
IDM-T13F-05380	5	38	25	26	11	1.0
IDM-T13F-05870	5	87	35	26	12	1.0
*IDM-T13F-06430	6	43	20	27	15	1.2
*IDM-T13F-06910	6	91	25	27	16	1.2
IDM-T15F-08550	8	55	15	35	18	1.5
IDM-T15F-08121	8	123	20	35	19	1.5

*厚コアタイプ



- ・本製品はRoHS2.0指令に準拠しています
- ・インダクタンス測定条件：1kHz
- ・使用銅線：UEWまたはPEW
- ・使用温度範囲：-30℃～+125℃
(コイルの自己発熱による温度上昇分を含む)

※別仕様でのご相談を承ります
チョークコイル設計確認シートをご利用ください

※仕様は予告なく変更する場合があります

製造元

積進工業株式会社
特器事業部 電子部品部門

〒018-0146
秋田県にかほ市象潟町字蒲谷地1-7
TEL 0184-43-3360 FAX 0184-43-2692

お問い合わせ先はこちら

積進工業株式会社 東京営業所

〒105-0013
東京都港区浜松町2-2-14 KIビル503
TEL 03-3433-2278 FAX 03-3433-2279

インターネットの情報もご覧ください
<http://www.sekisin.co.jp/>

チョークコイル設計確認シート

※わかる範囲でご記入ください

ご依頼日	年	月	日
------	---	---	---

ご依頼元情報

会社名		電話番号	
部署名		FAX番号	
担当者名		E-mail	
目標価格		量産開始時期	
企画ロット	個/月、継続	年	

種類

<input type="checkbox"/> ノーマルモード	<input type="checkbox"/> 平滑用チョークコイル
<input type="checkbox"/> コモンモード	<input type="checkbox"/> 力率改善用チョークコイル
<input type="checkbox"/> その他()	

用途

使用機種名等()

電気的仕様

定格電圧	AC	[V]	定格電流	[A]
	DC	[V]	リップル電流	[A p-p]
駆動周波数		[Hz]	ピーク電流	[A]
		[kHz]		

インダクタンス

初期値		[μH]	ピーク電流 通電時		[μH]
		[mH]			[mH]
定格電流 通電時		[μH]	()A 通電時		[μH]
		[mH]			[mH]

その他

実装方向	縦 ・ 横	台座	有り ・ 無し
寸法制限	有り ・ 無し	基板からの高さ	[mm]以下
(有りの場合: O.D × W × H mm以下)		温度上昇	[°C]以下
周囲温度	[°C]	冷却方法	自然空冷 ・ 強制空冷 ・ その他

サンプル (お見積書を別途提出させていただきます)

希望個数	[個]	希望納期
------	-----	------

その他ご要望、特記事項等
